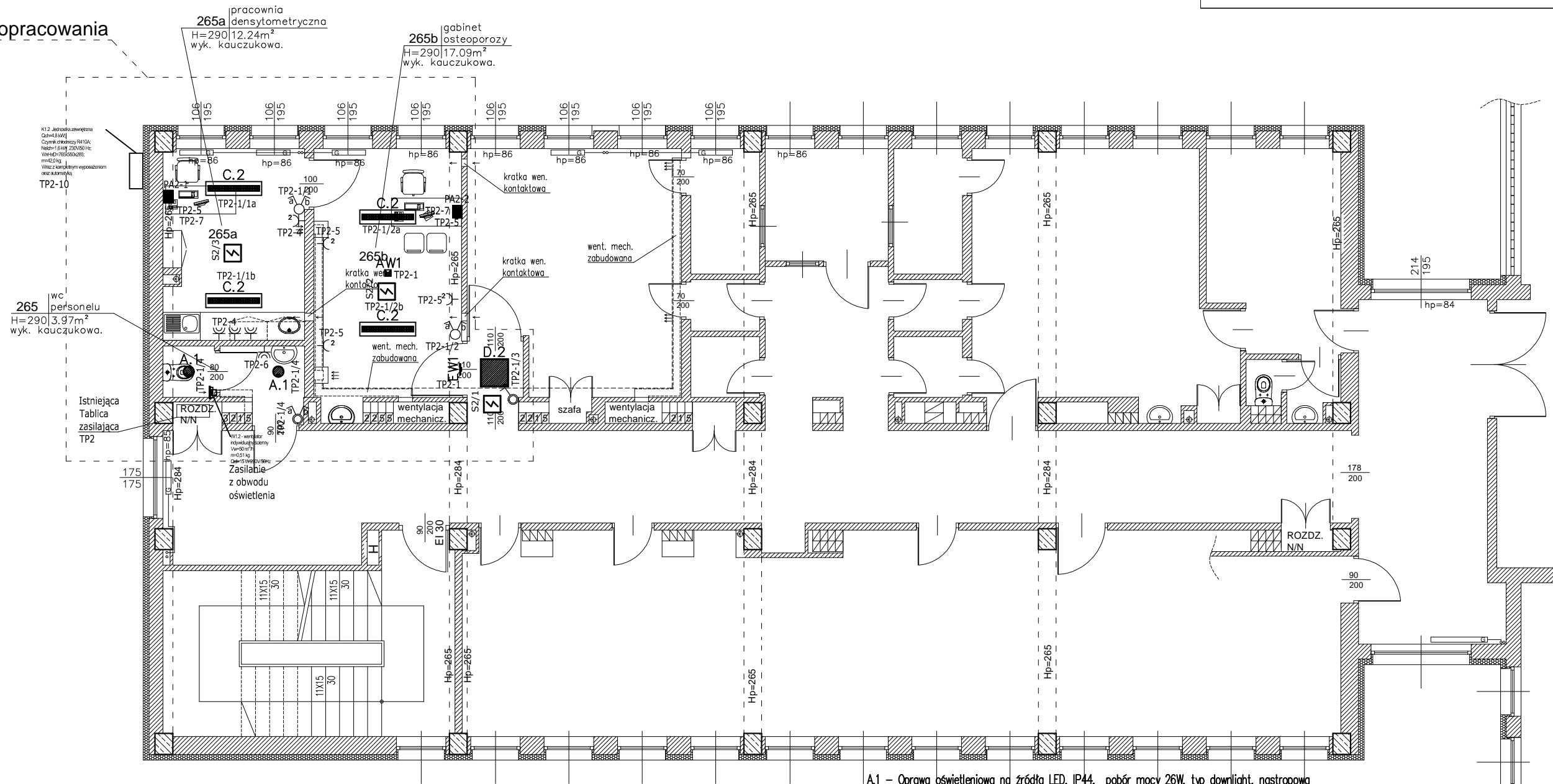


ZESTAWIENIE POWIERZCHNI UŻYTKOWEJ_2 piętro (w zakresie opracowania)				
I.p.	oznaczenie	pomieszczenie	wykończenie posadzki	pow. (m2)
1.	265	wc personelu	plytki ceramiczne	3,97
2.	265a	pracownia densytometryczna	wykl. Kauczukowa	12,24
3.	265b	gabinet osteoporozy	wykl. Kauczukowa	17,09
<b>RAZEM</b>				<b>33,3</b>

zakres opracowania



**Uwagi:**

- oprawy oświetlenia awaryjnego zasilac przed przycisków oświetleniowych
- całość instalacji prowadzona będzie pod tynkiem, w korytarzu instalacje prowadzone w korytkach kablowych obudowanych płytą G/K
- instalacje teletechniczne prowadzić na oddzielnych korytkach
- gniazda ogólne instalowane na wysokości 0,3m od poziomu podłogi, w pomieszczeniach socjalnych, kuchennych na wysokości +1,2m od podłogi
- kable zasilające tablice prowadzić w istniejących pionach kablowych
- dla wszystkich stref wydzielonych pożarowo przejścia przewodów umieszczonych w rurach PCV uszczelnione zostaną masą HILTI
- pod biurkami stosować bloki biurowe wyposażone w 2 x gniazdo 230VAC, 2 x gniazdo DATA, gniazdo internet RJ45, gniazdo telefon RJ45
- okablowanie strukturalne doprowadzić do punktu dystrybucyjnego PPD G4 - specyfikacja punktu dystrybucyjnego wg opracowania firmy SEDnet - Grzegorz Dacka
- wentylatory indywidualne w pomieszczeniach socjalnych zasilac z obwodów oświetleniowych, poprzez przekazniki czasowe opóźniające wyłączenie, załączenie wraz z oświetleniem

- A.1 - Oprawa oświetleniowa na źródła LED, IP44, pobór mocy 26W, typ downlight, nastropowa
- B.1 - Oprawa oświetleniowa na źródła LED do montażu ściennego, pobór mocy 16W
- C.1 - Oprawa oświetleniowa na źródła LED, IP20, pobór mocy 25W, klasa energetyczna A++, uniwersalny montaż: do wbudowania w strop modułowy lub nastropowo
- C.2 - Oprawa oświetleniowa na źródła LED, IP20, pobór mocy 50W, klasa energetyczna A++, uniwersalny montaż: do wbudowania w strop modułowy lub nastropowo
- D.1 - Oprawa oświetleniowa na źródła LED, IP40, pobór mocy 45W, klasa energetyczna A+, 2 klasa ochronności, montaż nastropowy
- D.2 - Oprawa oświetleniowa na źródła LED, IP40, pobór mocy 36W, klasa energetyczna A+, 2 klasa ochronności, montaż nastropowy
- EW1 - Oprawa ewakuacyjna LED, ścienna, jednostronna, z piktogramem, IP40, certyfikat CNBOP
- EW2 - Oprawa ewakuacyjna LED, dwustronna, z piktogramem, do montażu nastropowego lub ściennego, IP40, certyfikat CNBOP
- AW1 - Oprawa awaryjna LED do montażu nastropowego, IP41, dwuzadaniowa z możliwością wyboru pracy jedno- i dwuzadaniowej, certyfikat CNBOP
- AW2 - Oprawa awaryjna LED do montażu nastropowego, IP41, dwuzadaniowa z możliwością wyboru pracy jedno- i dwuzadaniowej, certyfikat CNBOP

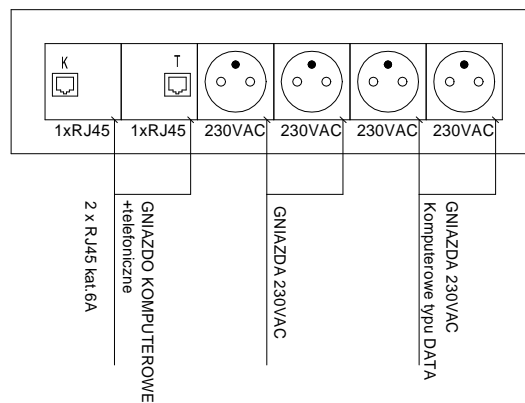
**Legenda:**

- łącznik świecznikowy p/t
- łącznik świecznikowy p/t szczelny
- łącznik jednobiegowy p/t
- łącznik jednobiegowy p/t szczelny
- przycisk p/t, współpracujący z przekaźnikiem do klatek schodowych

- gniazdo wtykowe szczelne p/t
- gniazdo wtykowe podwójne p/t
- punkt logiczny/elektryczny PA
- Optyczna czujka dymu adresowalna
- ROP

Czujki mocować min. 0,5m od ścian.  
Urządzenia przystosowane do współpracy z istniejącym systemem FC700A  
Pętle dozorową wpiąć do centrali na parterze.  
Centralę zaprogramować.

**WYPOSAŻENIE PA**



Investor:  
POWIATOWE CENTRUM MEDYCZNE W GRÓJCU SP. Z O.O., UL. KS. PIOTRA SKARGI 10, 05-600 GRÓJEC

Temat projektu:  
PRZENIESIENIE POLIKLINIKI PCMG DO POMIESZCZEŃ PO BYŁYM ZAKŁADZIE REHABILITACJI

Nazwa rysunku:  
**RZUT PIĘTRA 2.  
Instalacje elektryczne**

Jednostka projektowa: <b>PROFIL STUDIO ARCHTEKTONICZNE REALIZACJA INWESTYCJI</b>		44-100 Gliwice ul. Lipowa 12	
Projektował: mgr inż. Tomasz Gliniecki UPR. BUD SLK/5096/PWOWE/14	Specjalność: Elektryczna	Podpis:	Data: 11.2016
Sprawdził: mgr inż. Ireneusz Piwko UPR. BUD SLK/5094/POOE/13	Specjalność: Elektryczna	Podpis:	11.2016
stadium <b>PBW</b>	nr rys. <b>EL-07</b>	Skala: <b>1:100</b>	Rev.: <b>0</b>